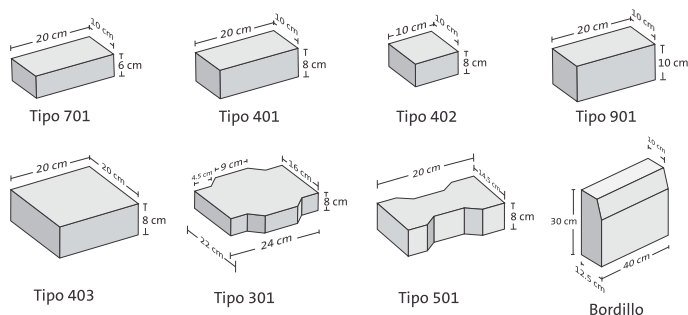


## Sistema de pavimentos Adoquines Línea Estándar

Ficha técnica



### Dimensiones nominales



Línea de producto				
Tipo	Forma	Patrón	Cantidad (unidades/m <sup>2</sup> )	Peso (kg)
701			50	2.6
401			50	3.5
901			50	4.5
402			100	1.8
403			25	7.0
501			40	4.5
301			22	8.1
Bordillo			2.22/m	31.5

\*Disponibilidad de colores: consulte a su agente de ventas.

### Normas

- Especificaciones técnicas y tolerancias dimensionales: INTE 06-04-01
- Determinación de modulo de ruptura de los adoquines: INTE 06-02-14
- Método de ensayo para determinar la resistencia a la abrasión de materiales de pisos y pavimentos, mediante arena y disco metálico ancho: INTE 06-02-15

### Materia prima

- El **cemento** está conforme con la especificación Reglamento Técnico de Cementos de Costa Rica RTCR 383:2004.
- Los **agregados** están conformes con la especificación INTE 06-01-02.

### Descripción

Los adoquines de concreto son elementos individuales que colocados en un patrón definido constituyen un pavimento flexible con grandes ventajas constructivas y de gran durabilidad. El adoquín Estándar es una solución económica que se fabrica bajo el método bicapa, en color gris y adicionalmente se ofrece en otros colores (\*) y en diferentes formas como se indica en la tabla adjunta, siempre con la calidad PC.

El adoquín bicapa, como su nombre lo indica, tiene dos capas: una superficial que se fabrica con una condición especial que mejora su apariencia, textura y desempeño, y una capa de soporte que le da la resistencia estructural requerida.

### Ventajas

La solución es económica, tiene una instalación simple y requiere de poca maquinaria. Se puede construir y dar servicio en el mismo día. Una gran ventaja de los adoquines de PC es su proceso de fabricación con la tecnología bicapa, que permite un excelente y fino acabado en la cara superior, además de que mejora notablemente la resistencia del pavimento a la abrasión a un costo muy competitivo.

Al ser elementos simétricos, inducen un sentimiento de orden en la vía. Se pueden fabricar adoquines de diferentes colores, que permiten formar figuras, señales y demarcaciones duraderas que dan una mayor belleza al pavimento.

Por su facilidad de instalación, no requiere de mano de obra especializada. Los materiales que se requieren para su construcción se consiguen fácilmente y no consume derivados de petróleo.

Son de gran durabilidad y resistencia a la abrasión del tránsito y acciones de la intemperie.

Por su sencilla colocación, es sumamente fácil hacer cambios en un pavimento de adoquines aunque ésta tenga años de estar en operación. El adoquín simplemente se remueve y se vuelve a colocar.

### Usos

Los pavimentos de adoquines de concreto se pueden emplear en vías residenciales, municipales, industriales, centros comerciales, etc. Pueden ser aplicados desde pavimentos de tráfico peatonal y liviano (adoquines de 6 cm) hasta pavimentos de tráfico pesado (adoquines de 8 cm).

### Propiedades del producto

Las propiedades del adoquín Estándar son las siguientes:

- Módulo de ruptura promedio: 5 MPa (50.98 kg/cm<sup>2</sup>)
- Abrasión promedio 20 mm
- Tolerancia en ancho y largo de +/- 2 mm y en espesor +/- 3 mm
- Absorción promedio 8%

*El desempeño final del sistema es el resultado de la interacción entre la estructura del pavimento y el adoquín mismo. Consulte a su ingeniero de diseño.*

Para mayor información, consulte nuestro Manual Técnico PC.



## Sistema de pavimentos

# *Adoquines Línea Estándar*

- Fáciles de colocar
- Bajo costo de mantenimiento
- Variedad de diseños para pavimentos
- Variedad de colores
- Excelente acabado superior
- Facilidad para realizar cambios

